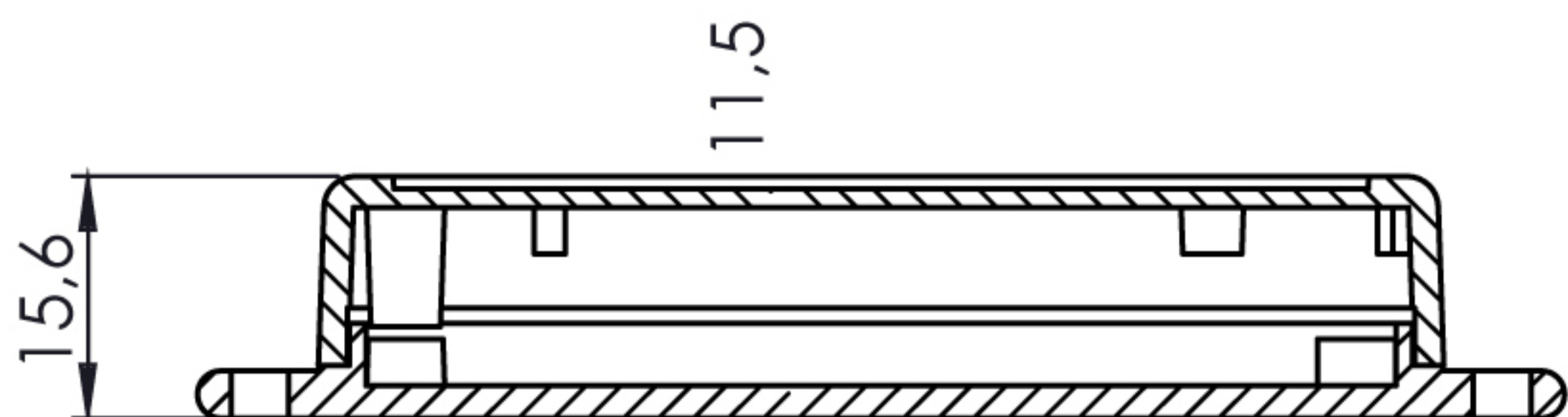
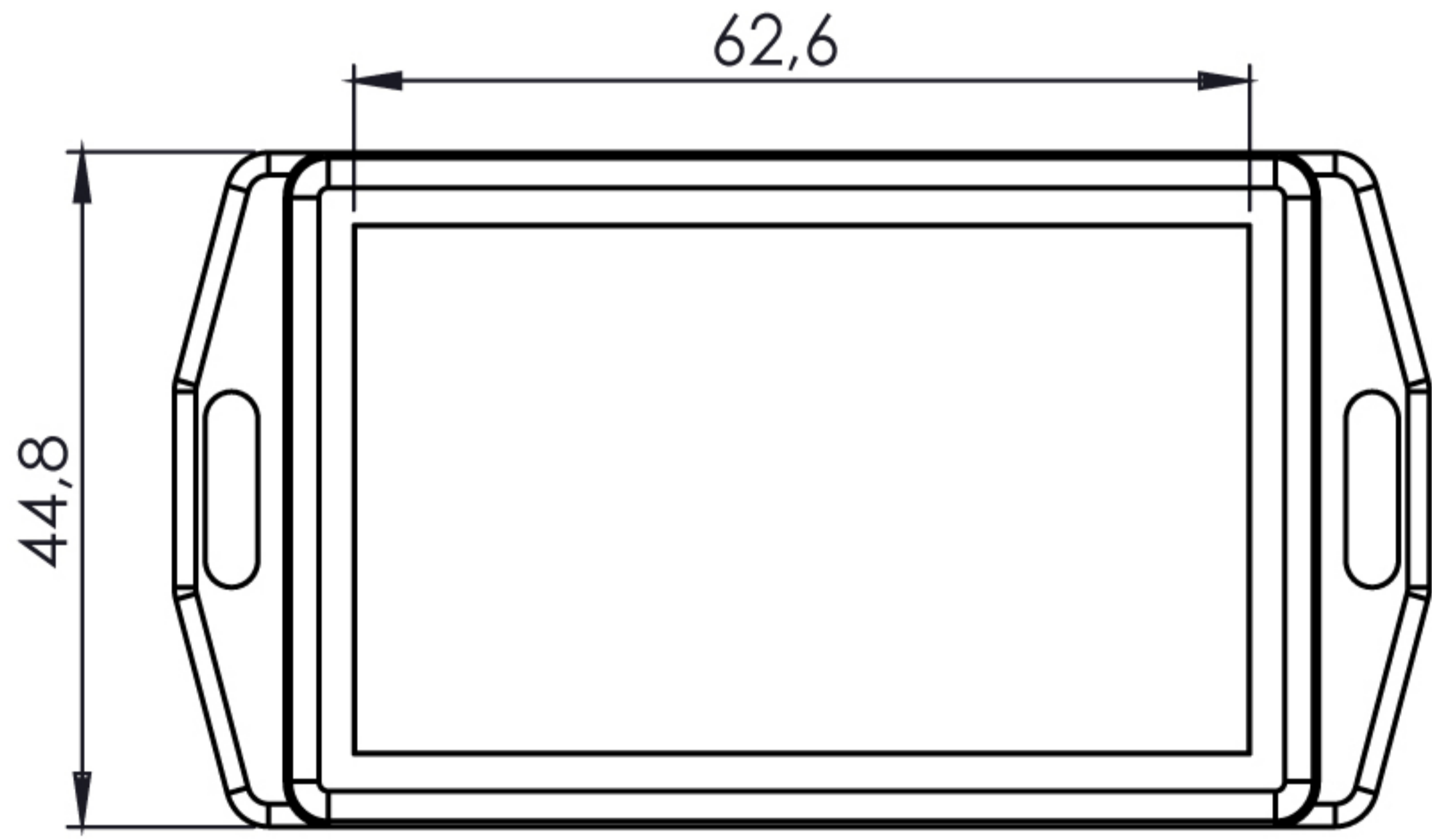
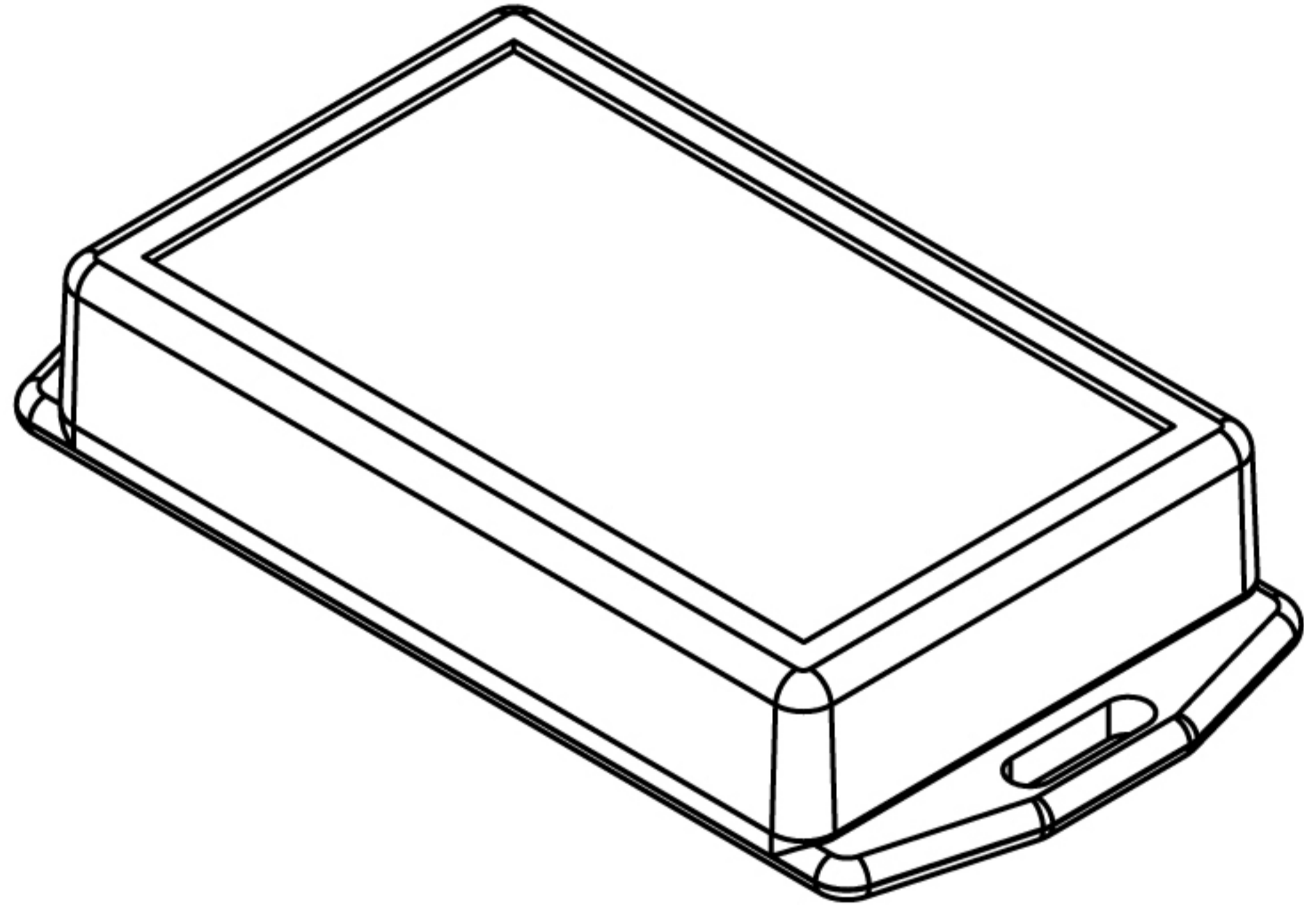


TFM-1320

KURU KONTAK ÇIKIŞ MODÜLÜ (PARALEL 2 ÇIKIŞ)



TFM-1320 modülü harici alarm cihazlarının çalışması için kuru kontak sağlamak amaçlı kullanılmaktadır. Röle kontakları 30Vdc 2A Form C'dir.



Teknik Özellikler

TFM-1320

Standart

EN 54-18

Çalışma Tipi

Kuru Kontak Çıkış Modülü

Elektriksel

Çalışma Gerilimi
Ortalama(Sukunet)
Akım Tüketimi

15V (en küçük)
32V (en büyük)

180uA (@24V)

Alarm Akımı

500uA (@24V)

Mekaniksel

Ağırlık
(taban dahil / taban hariç)

50gr(max)

Boyutlar (mm)

15,6x44,8x62,6

Gövde Malzemesi
ve Renk

ABS, Beyaz

Kullanılan Kablo Kesiti

0,8mm - 1,5mm²

Çevresel

Çalışma Sıcaklığı

-10°C ~ 55°C

Nem

95% RH (en fazla)

Koruma Sınıfı

IP30