

# TFD-3240

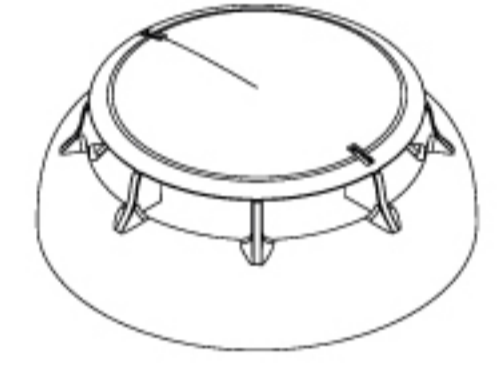
## KONVANSİYONEL ISI DEDEKTÖRÜ



TFD-3240 Konvansiyonel ısı dedektörü yangını algılamak için ısı algılama teknolojisini kullanmaktadır. Hatalı algılamaları en aza indirmek için gelişmiş bir dizi algoritmaya sahiptir.

### GENEL ÖZELLİKLER

- EN 54-5 Sertifikasına uyumludur
- Daha hassas ve doğru sıcaklık ölçümlemesini sağlamak amacıyla 2 adet NTC ile tasarlanmıştır
- Dedektör A2S sınıfında olup bu çerçevede 55°C' de alarm verir
- Her açıdan görüş imkanı sağlamak amacı ile 2 adet LED gösterge
- Hata ve alarm durumlarını ayrı ayrı göstermek amacıyla iki ayrı renk ile LED bildirim (Mavi/Kırmızı)
- EMC ve LVD dayanıklılığını artırmak ve buna bağlı hatalı alarmları önlemek için metalik kafes ve özel koruma devre elemanları
- Temassızlığı önleyen geçmeli kontak yapısı
- Paralel ihbar lambası bağlama imkanı
- Estetik ve şık tasarımı ile her türlü mekana uyum sağlar
- Her marka konvansiyonel yangın paneli ile uyumludur



Teknik Özellikler	TFD-3240
Standart	EN54-5 uyumludur
Çalışma Tipi	Isı
Duman algılama seviyesi/ Isı algılama seviyesi	A2S (55-70°C aralığı)
Cihaz Tipi	A
<b>Elektriksel</b>	
Çalışma Gerilimi	18V(min) – 30V(max)
Ortalama(Sukunet) Akım Tüketimi	30uA (@24V)
Alarm Akımı	50mA (@24V) (470ohm direnç limitli)
Paralel ihbar lambası akımı	10mA (@24V) (2K2 direnç limitli)
<b>Mekaniksel</b>	
Ağırlık (taban dahil / taban hariç)	183/125 gr.
Boyutlar (mm)	Ø110, h42
Gövde Malzemesi ve Renk	Beyaz Renk, ABS Plastik
Kullanılan Kablo Kesiti	0.4mm <sup>2</sup> ~ 1.5mm <sup>2</sup>
Alarm Bildirim LED	Kırmızı (Sürekli)
Durum Ledleri	Mavi (Blink)
<b>Çevresel</b>	
Çalışma Sıcaklığı	-10°C ~ 55°C
Nem	95% RH (en fazla)
Koruma Sınıfı	IP30

