



HUAWEI IP CCTV SİSTEMLERİ DMO ÜRÜN KATALOĞU

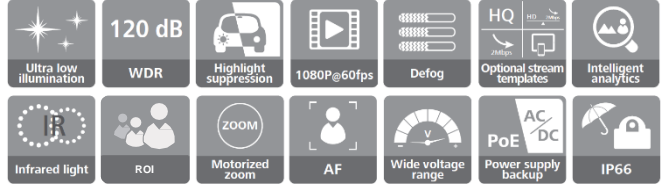


FİRMAMIZIN DMO KATALOĞUNDA SATIŞI YAPILAN ÜRÜNLERİN TANITIMI AMACIYLA
DEVLET MALZEME OFİSİ GENEL MÜDÜRLÜĞÜNDEN ALINAN 19.09.2018 TARİHLİ VE
66609 SAYILI İZİNLE BASILMIŞTIR.

26393-K744

Huawei IPC6225-VRZ

2MP Network IR Bullet Kamera

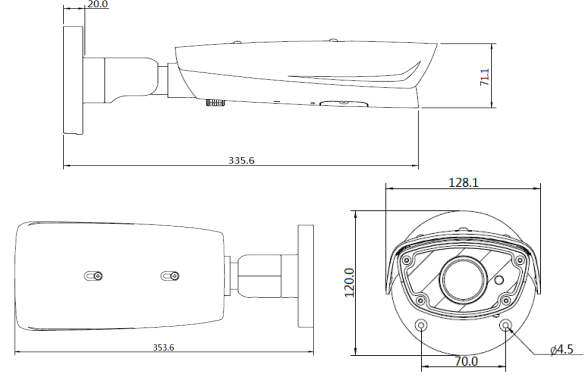


Özellikler

- 1/2.8" 2.0MP Progressive Scan CMOS Görüntü Sensörü
- Renkli: 0.008lux (F1.4;AGC ON)
- S / B : 0.002lux (F1.4;AGC ON), 0 lux ,ışık hassasiyeti
- H.265, H.264 ve MJPEG Video sıkıştırma desteği
- 2.8 ~12mm Motor Zoom Lens, 4.3X Optik Zoom
- 1920x1080p Çözünürlükte 60fps görüntü aktarımı
- Wide Dynamic Range:120 dB (WDR)
- Yüksek karşıt ışık bastırma (HLC)
- Antisip Özelliği (Defog)
- Elektronik Görüntü Sabitleme (EIS)
- **Akıllı Video Analiz Fonksiyonları**; Sınır İhlali, Oyalanma Analizi, Terk edilmiş Nesne Algılama, Kaldırılan Nesne Algılama ve Alan İhlali
- 2 Kanal Alarm Giriş - Çıkış // 64 GB SD kart desteği
- 1 Kanal Ses Giriş - Çıkış G.711a/G.711u/G.726 codek
- 50 metre IR LED Aydınlatma
- 12 VDC besleme gerilimi ve PoE ile yedekli çalışma.
- Ultra geniş çalışma sıcaklık aralığı: -40 ~ 60°C
- IP66 Koruma Sınıfı

Boyutları

Birim:mm



41377-K744

Huawei IPC6224-VRZ

2MP Network IR Bullet Kamera

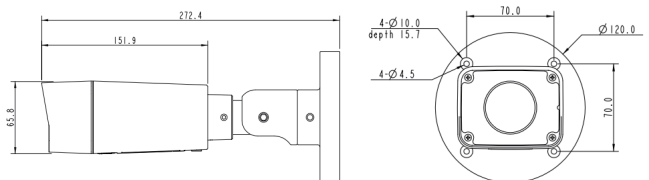


Özellikler

- 1/2.7" 2.0 Megapixel Progressive Scan CMOS Görüntü Sensörü
- Renkli: 0.005lux (F1.4, AGC ON);
- S/B : 0.003lux (F1.4, AGC ON), 0 Lux. Işık Hassasiyeti
- H.265, H.264 ve MJPEG video sıkıştırma desteği
- 2.8 ~12mm Motor Zoom Lens, 4.3X Optik Zoom
- 1920x1080p Çözünürlükte 30/25fps görüntü aktarımı
- Wide Dynamic Range (WDR):120dB
- Antisip Özelliği (Defog)
- 30 metre IR LED Aydınlatma
- ROI Desteği
- 64 GB SD kart desteği
- Ultra geniş çalışma sıcaklık aralığı:-30°C ~ 60°C
- 12 VDC besleme gerilimi ve PoE ile yedekli çalışma.
- IP66 Koruma

Boyutları

Birim:mm



41378-K744

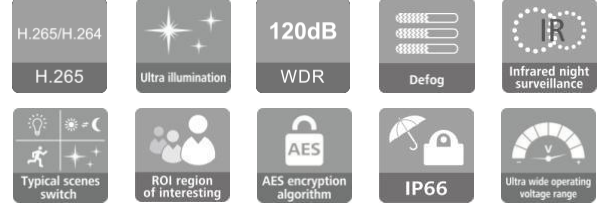
Huawei IPC6224-IR

2MP Network IR Bullet Kamera



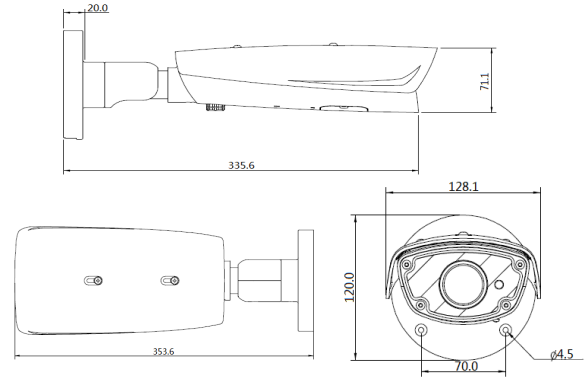
Özellikler

- 1/2.7" 2.0 Megapixel Progressive Scan CMOS Görüntü Sensörü
- Renkli: 0.005lux (F1.4, AGC ON);
- S/B : 0.003lux (F1.4, AGC ON), 0 Lux. Işık Hassasiyeti
- H.265, H.264 ve MJPEG video sıkıştırma desteği
- 3.6mm Fixed (Sabit Lens)
- 1920x1080p Çözünürlükte 30/25fps görüntü aktarımı
- Wide Dynamic Range (WDR):120dB
- Antisip Özelliği (Defog)
- 10 metre IR LED Aydınlatma
- ROI Desteği
- 64 GB SD kart desteği
- 1 Kanal Alarm Giriş /Çıkış arabirimi
- Ultra geniş çalışma sıcaklık aralığı:-30°C ~ 60°C
- 12 VDC besleme gerilimi ve PoE ile yedekli çalışma.
- IP66 Koruma



Boyutları

Birim:mm



41380-K744

Huawei IPC6325-VRZ

2MP Network Dome Kamera



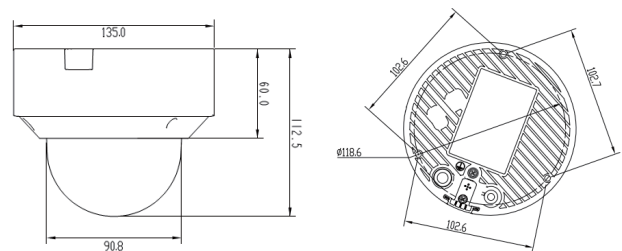
Özellikler

- 1/2.8" 2.0MP Progressive Scan CMOS Görüntü Sensörü
- Renkli: 0.02lux (F1.4;AGC ON)
- S/B : 0.012lux (F1.4;AGC ON), 0 lux ,ışık hassasiyeti
- H.265, H.264 ve MJPEG Video sıkıştırma desteği
- 2.8 ~12mm Motor Zoom Lens, 4.3X Optik Zoom
- 1920x1080p Çözünürlükte 60fps görüntü aktarımı
- Wide Dynamic Range:120 dB (WDR)
- Yüksek karşıt ışık bastırma (HLC)
- **Akıllı Video Analiz Fonksiyonları**; Sınır İhlali, Oyalanma Analizi, Terk edilmiş Nesne Algılama, Kaldırılan Nesne Algılama ve Alan İhlali
- 1 Kanal Alarm Giriş/ Çıkış arabirim desteği
- 1 Kanal Ses Giriş/ Çıkış arabirimi ve G.711a/G.711u/G.726 codek
- 64 GB SD kart desteği
- 30 metre IR LED Aydınlatma
- 12 VDC besleme gerilimi ve PoE ile yedekli çalışma.
- Ultra geniş çalışma sıcaklık aralığı: -30 ~ 60°C
- IP66 Koruma Sınıfı // IK10 Vandal -proof class



Boyutları

Birim:mm



41382-K744

Huawei VCN520-32

32 Kanal Gelişmiş Kayıt Cihazı
4 Adet 8TB Seagate HardDisk Dahil

Ürün Özellikleri

Yüksek Performans ve Esnek Uygulamalar

- 32-Kanal Kamera desteği ve 320 Mbit/s bant genişliği
- 16 cihaza kadar yığılma (stack) kaskatlanabilme

Yüksek Güvenilirlik

- Disk Shockproof tasarım sayesinde hata oranlarını azaltır
- Dual-System desteği sayesinde servis kesinti ve video kayıpları ile ilgili riskleri azaltır
- Bulut Kümeleme desteği sayesinde, çoklu cihaz kullanımında herhangi bir cihaz arızalanırsa tüm servis otomatik olarak diğer cihazlara dağılır.
- Safevideo+ desteği ile güvenli veri toplama
- Video veri bütünlüğünü sağlamak için video buffering teknolojisini destekler.
- 24/7 boyunca istikrarlı bir şekilde çalışabilen ve bilgisayar korsanları ile virüs saldırılarından etkilenmeyen gömülü Linux işletim sistemi



Çoklu Akıllı Analiz

- Huawei kameralar üzerinde bulunan çoklu analiz tiplerini destekler (Sınır ihlal, alan ihlal, şüpheli paket, çalınan obje, oyalanma analizi, lens block)

Kolay Kurulum ve Bakım

- Tak ve Çalıştır otomatik konfigürasyon
- Hot-Swapp disk desteği
- Her bir disk için durum bildirimi

Görsel



Arka Görünüm

IVS Client Yazılımı



eSpace IVS Özellikleri

- Canlı izleme, Resim çekme, Kayıt ve Depolama, Görüntü Yedekleme,
- Safe Video, (Disk hatalarına karşı kaybı önleyen Huawei'nin geliştirdiği Özel Mimari)
- Kayıt Görüntüsü İndirme ve izleme,
- 4 Monitör Desteği: (Canlı İzleme, Kayıt İzleme, E-Map, Alarm Monitör)
- Toplu Yapılandırma.(Batch Configuration)
- Gelişmiş Alarm Yönetimi.
- Gelişmiş Alarm ve LOG Sorgulama.(Alarm ve Log dosyaları dışarı (xls) aktarılabilir.
- Çift Yönlü Sesli İletişim ve Anons Yapabilme.
- Video Buffering (Tamponlama)
- eSpace IVS, FEC desteği ile, %5 paket kaybına rağmen görüntünün düzgün bir biçimde aktarılmasını sağlamalıdır.
- Media Güvenlik:256bit AES Şifreleme.
- Fit to window : Görüntü boyutuna uygun otomatik pencere ayarlama.
- Elektronik Harita
- Merkezleştirilmiş Hizmet Yönetimi
- H264 ve H265 video sıkıştırma format desteği

eSpace IVS , Huawei' nin geliştirdiği, gerek kendi ürünleri, gerekse entegrasyona açık 3. parti donanım/yazılım sistemleri ile IP tabanlı CCTV sistemlerinin yönetimi, denetimi ve işleyişini sağlayan mimariye verilen isimdir.

eSpace IVS' in en önemli mimari özelliklerinden biri; geleneksel tek ağ katmanında çalışan sistemlerden farklı olarak, oluşabilecek bir hatada tüm sistem çalışmayı durdurmadan sistemin genel verimliliğini düşürmeden ve yönetim/denetim sıkıntılarının ortaya çıkmasına sebep olan durumun önüne geçebilen bir yapıya sahip olmasıdır.

Bu mimaride eSpace IVS, network üzerinde çeşitli katmanlarda görev alan ve birbirine entegre çalışan birden fazla katman modülü içermekte olup, bu modüller aşağıdaki şema da mantıksal olarak gösterilmiştir.

41383-K744

Huawei VCN540- 48

64 Kanal Gelişmiş Kayıt Cihazı

6 Adet 8TB Seagate HardDisk Dahil

Ürün Özellikleri

Yüksek Performans ve Esnek Uygulamalar

- 64-Kanal Kamera desteği ve 320 Mbit/s bant genişliği
- 16 cihaza kadar yığılma (stack) kaskatlanabilme

Yüksek Güvenilirlik

- Disk Shockproof tasarım sayesinde hata oranlarını azaltır
- Dual-System desteği sayesinde servis kesinti ve video kayıpları ile ilgili riskleri azaltır
- Bulut Kümeleme desteği sayesinde, çoklu cihaz kullanımında herhangi bir cihaz arızalanırsa tüm servis otomatik olarak diğer cihazlara dağılır.
- Safevideo+ desteği ile güvenli veri toplama
- Video veri bütünlüğünü sağlamak için video buffering teknolojisini destekler.
- 24/7 boyunca istikrarlı bir şekilde çalışabilen ve bilgisayar korsanları ile virüs saldırılarından etkilenmeyen gömülü Linux işletim sistemi

IVS Client Yazılımı



eSpace IVS , Huawei' nin geliştirdiği, gerek kendi ürünleri, gerekse entegrasyona açık 3. parti donanım/yazılım sistemleri ile IP tabanlı CCTV sistemlerinin yönetimi, denetimi ve işleyişini sağlayan mimariye verilen isimdir.

eSpace IVS' in en önemli mimari özelliklerinden biri; geleneksel tek ağ katmanında çalışan sistemlerden farklı olarak, oluşabilecek bir hatada tüm sistem çalışmayı durdurmadan sistemin genel verimliliğini düşürmeden ve yönetim/denetim sıkıntılarının ortaya çıkmasına sebep olan durumun önüne geçebilen bir yapıya sahip olmasıdır.

Bu mimaride eSpace IVS, network üzerinde çeşitli katmanlarda görev alan ve birbirine entegre çalışan birden fazla katman modülü içerir. Bu modüller aşağıdaki şema da mantıksal olarak gösterilmiştir.



Çoklu Akıllı Analiz

- Huawei kameralar üzerinde bulunan çoklu analiz tiplerini destekler (Sınır ihlal, alan ihlal, şüpheli paket, çalınan obje, oyalanma analizi, lens block)

Kolay Kurulum ve Bakım

- Tak ve Çalıştır otomatik konfigürasyon
- Hot-Swapp disk desteği
- Her bir disk için durum bildirim

Görsel



Arka Görünüm

eSpace IVS Özellikleri

- Canlı izleme, Resim çekme, Kayıt ve Depolama, Görüntü Yedekleme,
- Safe Video, (Disk hatalarına karşı kaybı önleyen Huawei'nin geliştirdiği Özel Mimari)
- Kayıt Görüntüsü İndirme ve izleme,
- 4 Monitör Desteği: (Canlı İzleme, Kayıt İzleme ,E-Map, Alarm Monitör)
- Toplu Yapılandırma.(Batch Configuration)
- Gelişmiş Alarm Yönetimi.
- Gelişmiş Alarm ve LOG Sorgulama.(Alarm ve Log dosyaları dışarı (xls) aktarılabilir.
- Çift Yönlü Sesli İletişim ve Anons Yapabilme.
- Video Buffering (Tamponlama)
- eSpace IVS, FEC desteği ile, %5 paket kaybına rağmen görüntünün düzgün bir biçimde aktarılmasını sağlamalıdır.
- Media Güvenlik:256bit AES Şifreleme.
- Fit to window : Görüntü boyutuna uygun otomatik pencere ayarlama.
- Elektronik Harita
- Merkezleştirilmiş Hizmet Yönetimi
- H264 ve H265 video sıkıştırma format desteği

41384-K744

Huawei VCN540- 64

64 Kanal Gelişmiş Kayıt Cihazı
8 Adet 8TB Seagate HardDisk Dahil

Ürün Özellikleri

Yüksek Performans ve Esnek Uygulamalar

- 64-Kanal Kamera desteği ve 320 Mbit/s bant genişliği
- 16 cihaza kadar yığılma (stack) kaskatlanabilme

Yüksek Güvenilirlik

- Disk Shockproof tasarım sayesinde hata oranlarını azaltır
- Dual-System desteği sayesinde servis kesinti ve video kayıpları ile ilgili riskleri azaltır
- Bulut Kümeleme desteği sayesinde, çoklu cihaz kullanımında herhangi bir cihaz arızalanırsa tüm servis otomatik olarak diğer cihazlara dağılır.
- Safevideo+ desteği ile güvenli veri toplama
- Video veri bütünlüğünü sağlamak için video buffering teknolojisini destekler.
- 24/7 boyunca istikrarlı bir şekilde çalışabilen ve bilgisayar korsanları ile virüs saldırılarından etkilenmeyen gömülü Linux işletim sistemi

IVS Client Yazılımı



eSpace IVS , Huawei' nin geliştirdiği, gerek kendi ürünleri, gerekse entegrasyona açık 3. parti donanım/yazılım sistemleri ile IP tabanlı CCTV sistemlerinin yönetimi, denetimi ve işleyişini sağlayan mimariye verilen isimdir.

eSpace IVS' in en önemli mimari özelliklerinden biri; geleneksel tek ağ katmanında çalışan sistemlerden farklı olarak, oluşabilecek bir hatada tüm sistem çalışmayı durdurmadan sistemin genel verimliliğini düşürmeden ve yönetim/denetim sıkıntılarının ortaya çıkmasına sebep olan durumun önüne geçebilen bir yapıya sahip olmasıdır.

Bu mimaride eSpace IVS, network üzerinde çeşitli katmanlarda görev alan ve birbirine entegre çalışan birden fazla katman modülü içermekte olup, bu modüller aşağıdaki şema da mantıksal olarak gösterilmiştir.



Çoklu Akıllı Analiz

- Huawei kameralar üzerinde bulunan çoklu analiz tiplerini destekler (Sınır ihlal, alan ihlal, şüpheli paket, çalınan obje, oyalanma analizi, lens block)

Kolay Kurulum ve Bakım

- Tak ve Çalıştır otomatik konfigürasyon
- Hot-Swapp disk desteği
- Her bir disk için durum bildirim

Görsel



Arka Görünüm

eSpace IVS Özellikleri

- Canlı izleme, Resim çekme, Kayıt ve Depolama, Görüntü Yedekleme,
- Safe Video, (Disk hatalarına karşı kaybı önleyen Huawei'nin geliştirdiği Özel Mimari)
- Kayıt Görüntüsü İndirme ve izleme,
- 4 Monitör Desteği: (Canlı İzleme, Kayıt İzleme ,E-Map, Alarm Monitör)
- Toplu Yapılandırma.(Batch Configuration)
- Gelişmiş Alarm Yönetimi.
- Gelişmiş Alarm ve LOG Sorgulama.(Alarm ve Log dosyaları dışarı (xls) aktarılabilir.
- Çift Yönlü Sesli İletişim ve Anons Yapabilme.
- Video Buffering (Tamponlama)
- eSpace IVS, FEC desteği ile, %5 paket kaybına rağmen görüntünün düzgün bir biçimde aktarılmasını sağlamalıdır.
- Media Güvenlik:256bit AES Şifreleme.
- Fit to window : Görüntü boyutuna uygun otomatik pencere ayarlama.
- Elektronik Harita
- Merkezleştirilmiş Hizmet Yönetimi
- H264 ve H265 video sıkıştırma format desteği

bilgi® elektronik

Bilgi Elektronik Sanayi ve Ticaret A.Ş.

<https://www.bilgielektronik.com.tr>



BİLGİ ELEKTRONİK SANAYİ VE TİCARET A. Ş.

TEL : +90 312 474 0 333 +90 216 455 88 46 FAX: +90 312 474 0 333 +90 216 455 99 06

Dudullu OSB 1. Cadde İsmet Tarman İş Merkezi No:1 K:2 D:32 Ümraniye- İSTANBUL

kurumsalsatis01@bilgielektronik.com.tr